

# Fiche technique

## DOMO/DOMO MULTIAIR



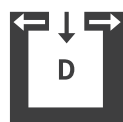
### Caractéristiques techniques

Plage de puissance de chauffage	[kW]	3 - 10
Puissance thermique nominale	[kW]	10
MULTIAIR-Puissance*	[kW]	0,5 - 4,3
MULTIAIR-Volume d'air*	[m³/h]	40 - 170
Capacité de chauffage en fonction de l'isolation du domicile	[m³]	70 - 260
Consommation en combustible	[kg/h]	0,8 - 2,3
Capacité du réservoir**	[l/kg]	76/-50
Branchement réseau	[V]/[Hz]	230/50
Consommation électrique moyenne	[W]	20
Fusible	[A]	2,5
Rendement	[%]	92,7
Classe d'efficacité énergétique		A+
Tirage cheminée requis	[Pa]	3

\*avec un tuyau MULTIAIR de deux mètres en combinaison avec une sortie d'air design RIKA, les valeurs peuvent différer dans la pratique.

\*\*En raison de différentes densités apparentes des pellets, la capacité en [kg] peut diverger.

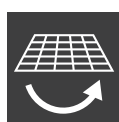
### Caractéristique



Indépendant de l'air ambiant



Écran tactile



Grille de décentrage basculante



USB



Éfficacité énergétique



Silencieux

### Accessoires



RIKA firenet



RIKA Voice

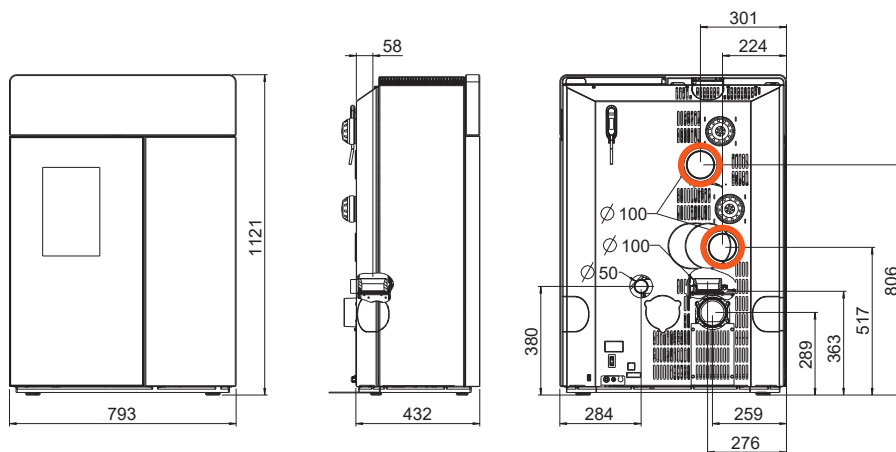


MULTIAIR



Sonde d'ambiance

## Cheminée raccordement



### Poids

Poids avec manteau en acier	[kg]	~185
Poids avec manteau en pierre	[kg]	~230
Poids avec décor	[kg]	~180
Masse d'accumulation (p.ex. pierre ollaire)	[kg]	~60

### Dimensions

Hauteur	[mm]	1121
Largeur	[mm]	793
Profondeur du corps	[mm]	432

### Tuyaux de fumées

Ø Diamètre	[mm]	100
Sortie arrière – Hauteur	[mm]	289
Sortie arrière – Ecartement depuis le bord latéral	[mm]	259
Sortie en haut – Hauteur	[mm]	363
Sortie en haut – Distance du panneau arrière	[mm]	58
Sortie en haut – Ecartement depuis le bord latéral	[mm]	276

### Raccordement d'air frais

Ø Diamètre	[mm]	50
Hauteur	[mm]	380
Distance raccord - paroi latérale	[mm]	284

### Raccordement d'air chaud

Ø Diamètre	[mm]	100/100
Hauteur	[mm]	806/517
Distance raccord - paroi latérale	[mm]	301/224

## Les distances de sécurité (distances minimales)

### Attention

- Par rapport aux objets non inflammables  
a > 40cm b > 10cm
- Par rapport aux objets inflammables et aux murs porteurs en béton armé  
a > 80cm b > 10cm

