

RAIS Q-TEE C

A+

PORTE AVEC VITRE



PORTE AVEC CADRE EN ACIER



CARACTÉRISTIQUES TECHNIQUES :

DIMENSIONS (L-P-H)

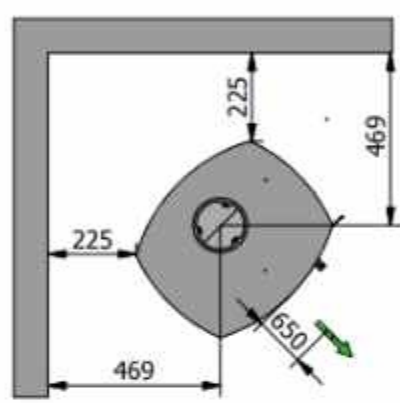
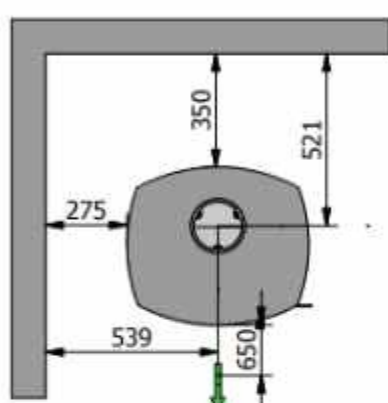
Dimensions intérieures de la chambre de combustion	317-270-270 mm
Sortie des fumées (diamètre)	Ø150 mm
La distance à la cloison inflammable s'applique pour une cheminée non isolée.	275 mm

CHIFFRES CLÉS

Puissance nominale	4,1 kW
Puissance (min-max)	2-6 kW
Chauffe (à 20 degrés)	30-90 m ²
Rendement	80 %
Particules	0,8 g/kg

POIDS	96/114/100 kg
-------	---------------

Plafond inflammable



Plafond inflammable

